

POWERHEAT 



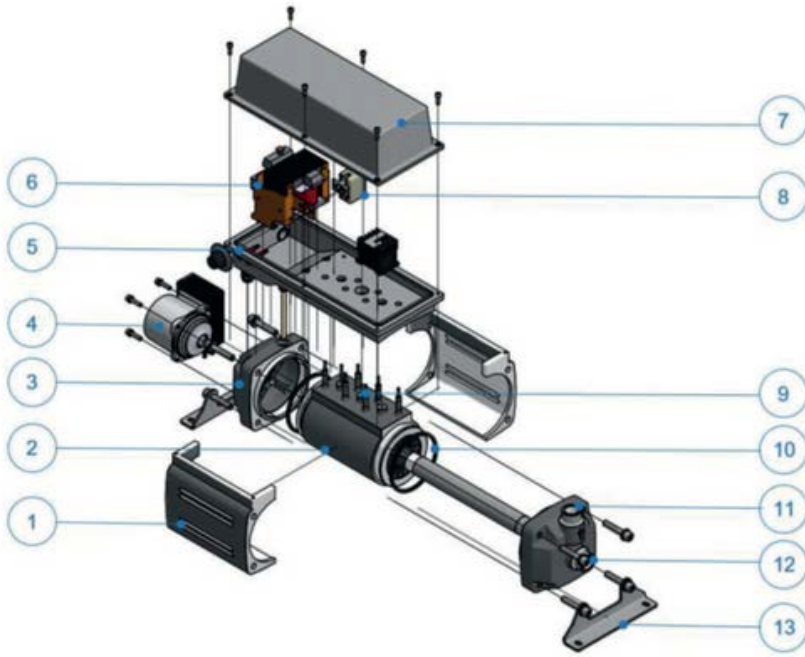
POWERHEAT

Innovative Heiztechnik und hochwertigste Materialien vereinen sich in den POWERHEAT Vorwärmern zu Leistungsstärke und Langlebigkeit.

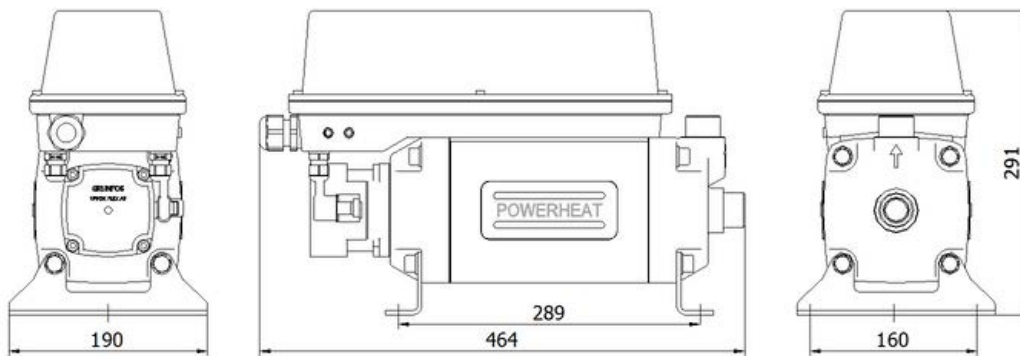
Das Heizelement ist in AS13 Aluminium eingebettet und mit einer PTFE-Beschichtung versiegelt. Diese neue Bauart sorgt für eine große Heizfläche, deren Heizelemente keinen direkten Kontakt mit den Flüssigkeiten haben. So bleibt das ganze System korrosionsfrei, die Alterung der Flüssigkeiten wird verzögert und ein mögliches Durchbrennen des Heizelements wird vermieden.

Die kompakten Geräte sind mit Pumpe, Temperaturregler und allen erforderlichen Kontroll- und Sicherheitsfunktionen ausgestattet.

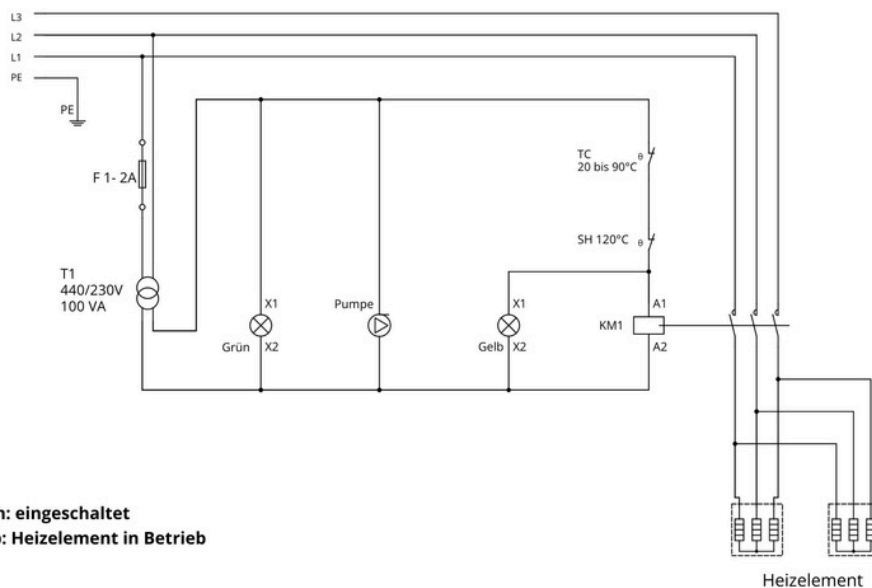
| POWERHEAT Modell | PH3440-4500 | PH3440-6000 | PH3440-7500 | PH3440-9000 |
|-------------------------|------------------------------|------------------------------|------------------------------|------------------------------|
| Spannungsbereich | 440 V / 50-60 Hz / 3 Ph | 440 V / 50-60 Hz / 3 Ph | 440 V / 50-60 Hz / 3 Ph | 440 V / 50-60 Hz / 3 Ph |
| Leistung | 4500 W | 6000 W | 7500 W | 9000 W |
| Temperaturregler | 20-90°C Nenntemperatur 25A | 20-90°C Nenntemperatur 25A | 20-90°C Nenntemperatur 25A | 20-90°C Nenntemperatur 25A |
| Sicherheitstemperatur | 120°C | 120°C | 120°C | 120°C |
| Maximaler Betriebsdruck | 10 bar / 145 psi | 10 bar / 145 psi | 10 bar / 145 psi | 10 bar / 145 psi |
| Oberflächenbelastung | 3 W/cm ² | 4 W/cm ² | 5 W/cm ² | 6 W/cm ² |
| Wasserzulauf / -ablauf | 2 x 1" | 2 x 1" | 2 x 1" | 2 x 1" |
| Schutzklasse | IP 67 | IP 67 | IP 67 | IP 67 |
| Leistungsbereich Pumpe | 52 W / 230 V / 50-60 Hz | 52 W / 230 V / 50-60 Hz | 52 W / 230 V / 50-60 Hz | 52 W / 230 V / 50-60 Hz |
| Durchlaufvolumen Pumpe | 2,8 m ³ /h bei 3m | 2,8 m ³ /h bei 3m | 2,8 m ³ /h bei 3m | 2,8 m ³ /h bei 3m |
| Gewicht | 19,6 kg | 19,6 kg | 19,6 kg | 19,6 kg |
| Abmessungen (LxBxH) | 464 x 190 x 291 mm | 464 x 190 x 291 mm | 464 x 190 x 291 mm | 464 x 190 x 291 mm |



- 1 Gehäuse seitlich
- 2 Wärmetauscher
- 3 Gehäuse hinten
- 4 Pumpe
- 5 Trägerplatte
- 6 Transformator
- 7 Gehäuse oben
- 8 Thermostat
- 9 Heizelement
- 10 Dichtung
- 11 Ablauf 1"
- 12 Zulauf 1"
- 13 Geräteträger



Stromzufuhr
3 x 440V 50Hz



Grün: eingeschaltet
Gelb: Heizelement in Betrieb

Ihr PowerHeat Partner

ERLER Notstromanlagen GmbH
Am Witznitzer Werk 8
04552 Borna

Tel. (0 34 33) 77 77 54 0
Fax (0 34 33) 77 77 54 9
info@erler-notstromanlagen.de
www.erler-notstromanlagen.de

