

POWERHEAT 



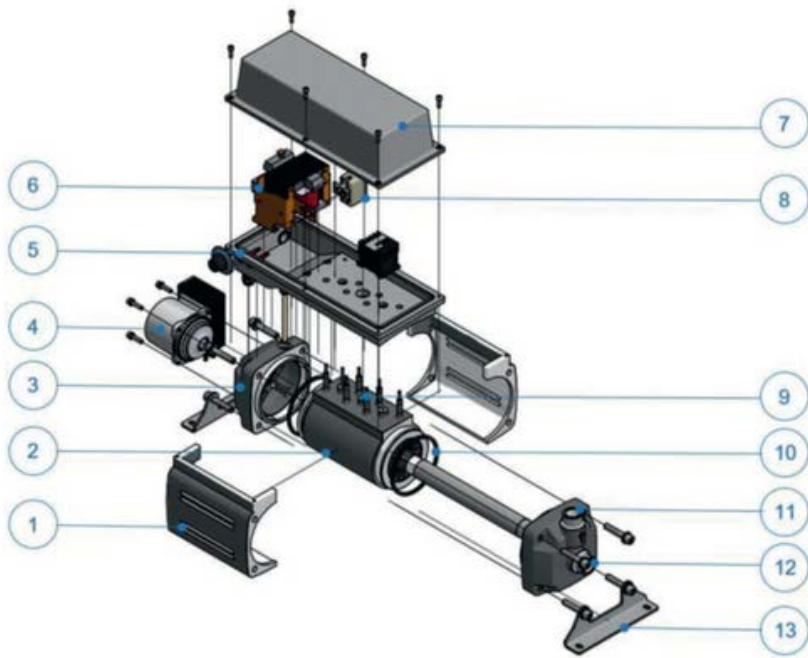
POWERHEAT

Innovative Heiztechnik und hochwertigste Materialien vereinen sich in den POWERHEAT Vorwärmern zu Leistungsstärke und Langlebigkeit.

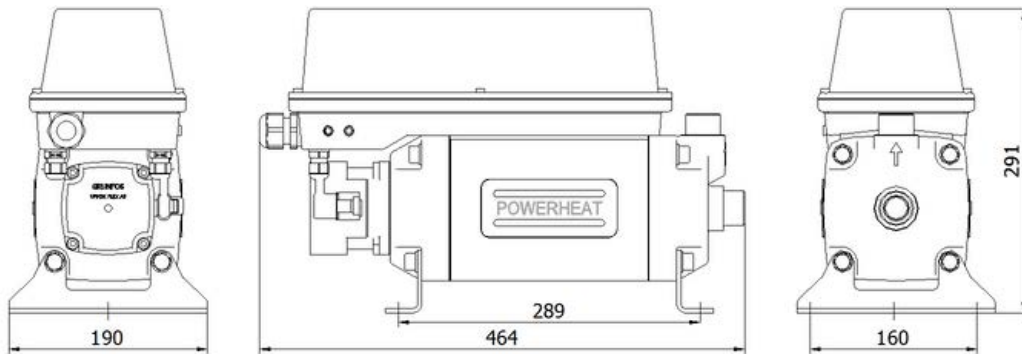
Das Heizelement ist in AS13 Aluminium eingebettet und mit einer PTFE-Beschichtung versiegelt. Diese neue Bauart sorgt für eine große Heizfläche, deren Heizelemente keinen direkten Kontakt mit den Flüssigkeiten haben. So bleibt das ganze System korrosionsfrei, die Alterung der Flüssigkeiten wird verzögert und ein mögliches Durchbrennen des Heizelements wird vermieden.

Die kompakten Geräte sind mit Pumpe, Temperaturregler und allen erforderlichen Kontroll- und Sicherheitsfunktionen ausgestattet.

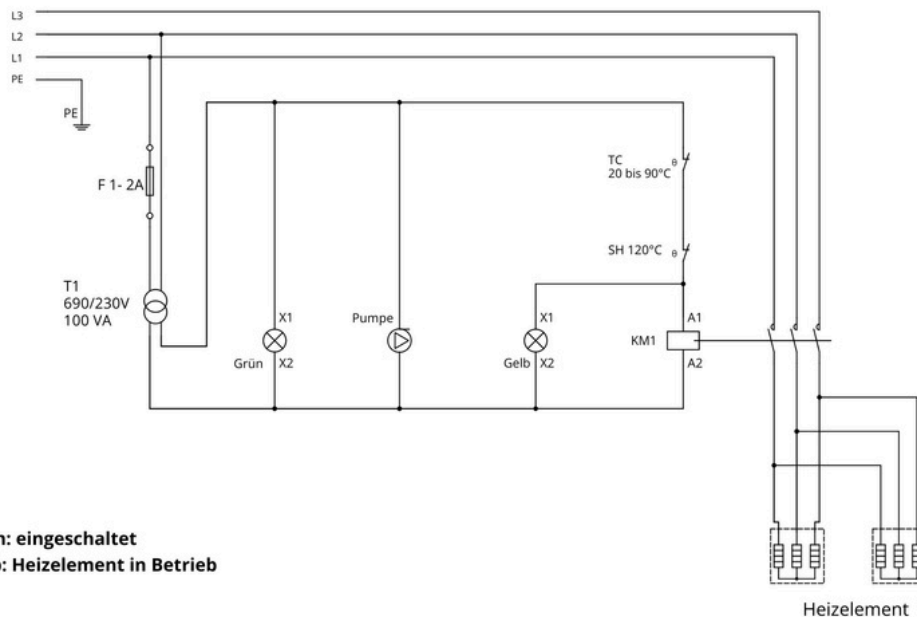
POWERHEAT Modell	PH3690-4500	PH3690-6000	PH3690-7500	PH3690-9000
Spannungsbereich	690 V / 50-60 Hz / 3 Ph	690 V / 50-60 Hz / 3 Ph	690 V / 50-60 Hz / 3 Ph	690 V / 50-60 Hz / 3 Ph
Leistung	4500 W	6000 W	7500 W	9000 W
Temperaturregler	20-90°C Nenntemperatur 25A	20-90°C Nenntemperatur 25A	20-90°C Nenntemperatur 25A	20-90°C Nenntemperatur 25A
Sicherheitstemperatur	120°C	120°C	120°C	120°C
Maximaler Betriebsdruck	10 bar / 145 psi	10 bar / 145 psi	10 bar / 145 psi	10 bar / 145 psi
Oberflächenbelastung	3 W/cm ²	4 W/cm ²	5 W/cm ²	6 W/cm ²
Wasserzulauf / -ablauf	2 x 1"	2 x 1"	2 x 1"	2 x 1"
Schutzklasse	IP 67	IP 67	IP 67	IP 67
Leistungsbereich Pumpe	52 W / 230 V / 50-60 Hz	52 W / 230 V / 50-60 Hz	52 W / 230 V / 50-60 Hz	52 W / 230 V / 50-60 Hz
Durchlaufvolumen Pumpe	2,8 m ³ /h bei 3m	2,8 m ³ /h bei 3m	2,8 m ³ /h bei 3m	2,8 m ³ /h bei 3m
Gewicht	19,6 kg	19,6 kg	19,6 kg	19,6 kg
Abmessungen (LxBxH)	464 x 190 x 291 mm	464 x 190 x 291 mm	464 x 190 x 291 mm	464 x 190 x 291 mm



- 1 Gehäuse seitlich
- 2 Wärmetauscher
- 3 Gehäuse hinten
- 4 Pumpe
- 5 Trägerplatte
- 6 Transformator
- 7 Gehäuse oben
- 8 Thermostat
- 9 Heizelement
- 10 Dichtung
- 11 Ablauf 1"
- 12 Zulauf 1"
- 13 Geräteträger



Stromzufuhr
3 x 690V 50Hz



Ihr PowerHeat Partner

ERLER Notstromanlagen GmbH
Am Witznitzer Werk 8
04552 Borna

Tel. (0 34 33) 77 77 54 0
Fax (0 34 33) 77 77 54 9
info@erler-notstromanlagen.de
www.erler-notstromanlagen.de

