

**POWERHEAT** 



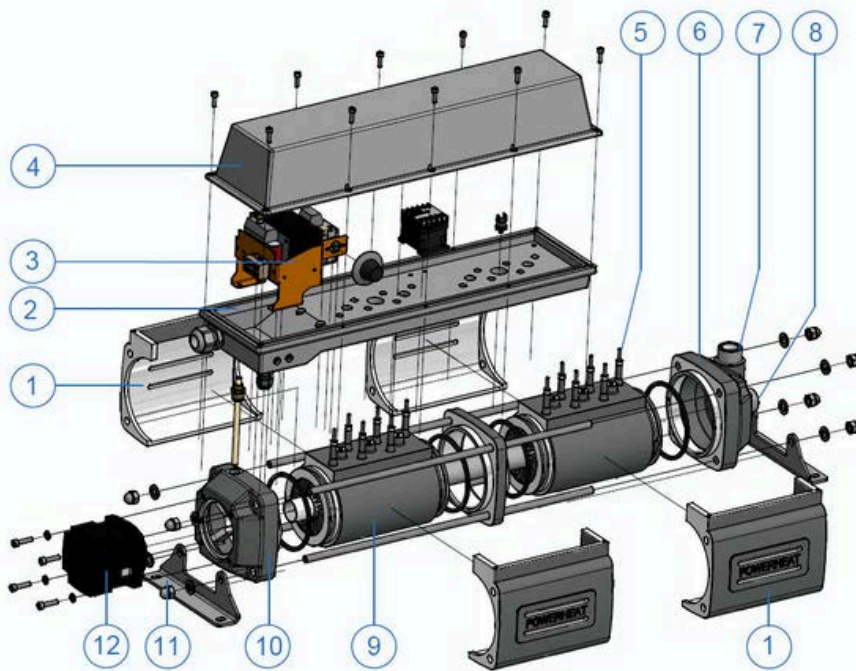
## POWERHEAT

Innovative Heiztechnik und hochwertigste Materialien vereinen sich in den POWERHEAT Vorwärmern zu Leistungsstärke und Langlebigkeit.

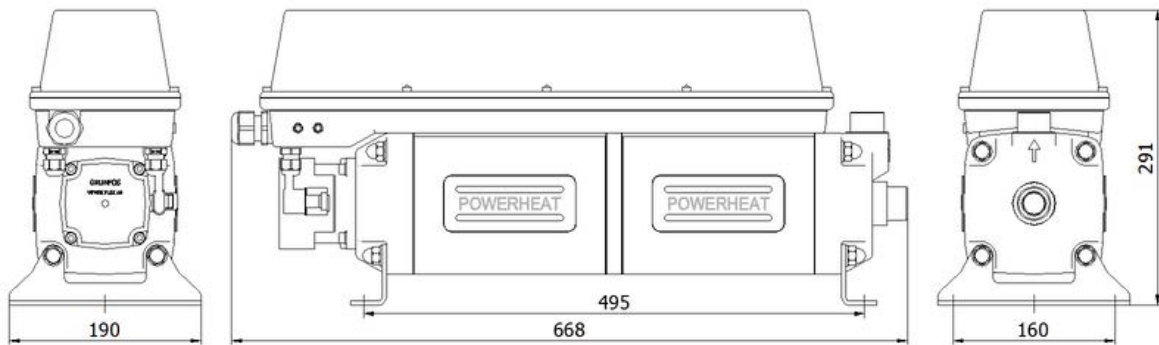
Das Heizelement ist in AS13 Aluminium eingebettet und mit einer PTFE-Beschichtung versiegelt. Diese neue Bauart sorgt für eine große Heizfläche, deren Heizelemente keinen direkten Kontakt mit den Flüssigkeiten haben. So bleibt das ganze System korrosionsfrei, die Alterung der Flüssigkeiten wird verzögert und ein mögliches Durchbrennen des Heizelements wird vermieden.

Die kompakten Geräte sind mit Pumpe, Temperaturregler und allen erforderlichen Kontroll- und Sicherheitsfunktionen ausgestattet.

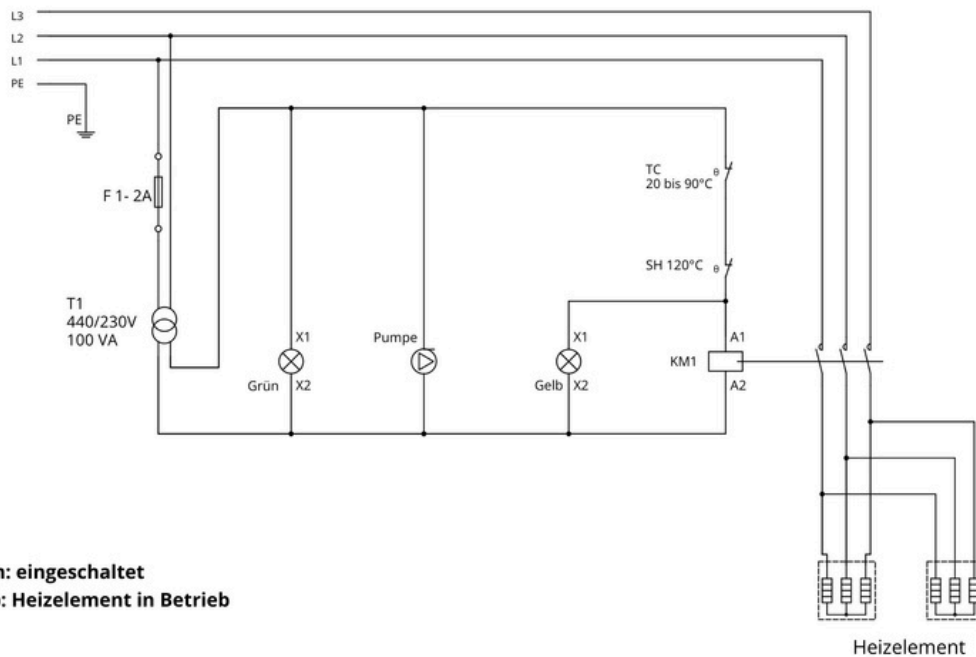
POWERHEAT Modell	PH3440-12000	PH3440-15000	PH3440-18000
<b>Spannungsbereich</b>	440 V / 50-60 Hz / 3 Ph	440 V / 50-60 Hz / 3 Ph	440 V / 50-60 Hz / 3 Ph
<b>Leistung</b>	12000 W	15000 W	18000 W
<b>Temperaturregler</b>	20-90°C Nenntemperatur 25A	20-90°C Nenntemperatur 25A	20-90°C Nenntemperatur 25A
<b>Sicherheitstemperatur</b>	120°C	120°C	120°C
<b>Maximaler Betriebsdruck</b>	10 bar / 145 psi	10 bar / 145 psi	10 bar / 145 psi
<b>Oberflächenbelastung</b>	4 W/cm <sup>2</sup>	5 W/cm <sup>2</sup>	6 W/cm <sup>2</sup>
<b>Wasserzulauf / -ablauf</b>	2 x 1"	2 x 1"	2 x 1"
<b>Schutzklasse</b>	IP 67	IP 67	IP 67
<b>Leistungsbereich Pumpe</b>	52 W / 230 V / 50-60 Hz	52 W / 230 V / 50-60 Hz	52 W / 230 V / 50-60 Hz
<b>Durchlaufvolumen Pumpe</b>	2,8 m <sup>3</sup> /h bei 3m	2,8 m <sup>3</sup> /h bei 3m	2,8 m <sup>3</sup> /h bei 3m
<b>Gewicht</b>	29,3 kg	29,3 kg	29,3 kg
<b>Abmessungen (LxBxH)</b>	668 x 190 x 291 mm	668 x 190 x 291 mm	668 x 190 x 291 mm



- 1 Gehäuse seitlich
- 2 Trägerplatte
- 3 Transformator
- 4 Gehäuse oben
- 5 Heizelement
- 6 Gehäuse vorne
- 7 Ablauf 1"
- 8 Zulauf 1"
- 9 Wärmetauscher
- 10 Gehäuse hinten
- 11 Geräteträger
- 12 Pumpe



Stromzufuhr  
3 x 440V 50Hz



Grün: eingeschaltet  
Gelb: Heizelement in Betrieb

Heizelement

## Ihr PowerHeat Partner

ERLER Notstromanlagen GmbH  
Am Witznitzer Werk 8  
04552 Borna

Tel. (0 34 33) 77 77 54 0  
Fax (0 34 33) 77 77 54 9  
info@erler-notstromanlagen.de  
www.erler-notstromanlagen.de

**ERLER**  
Notstromanlagen