

Zerostart[®]



Kühlmittelumlaufheizung

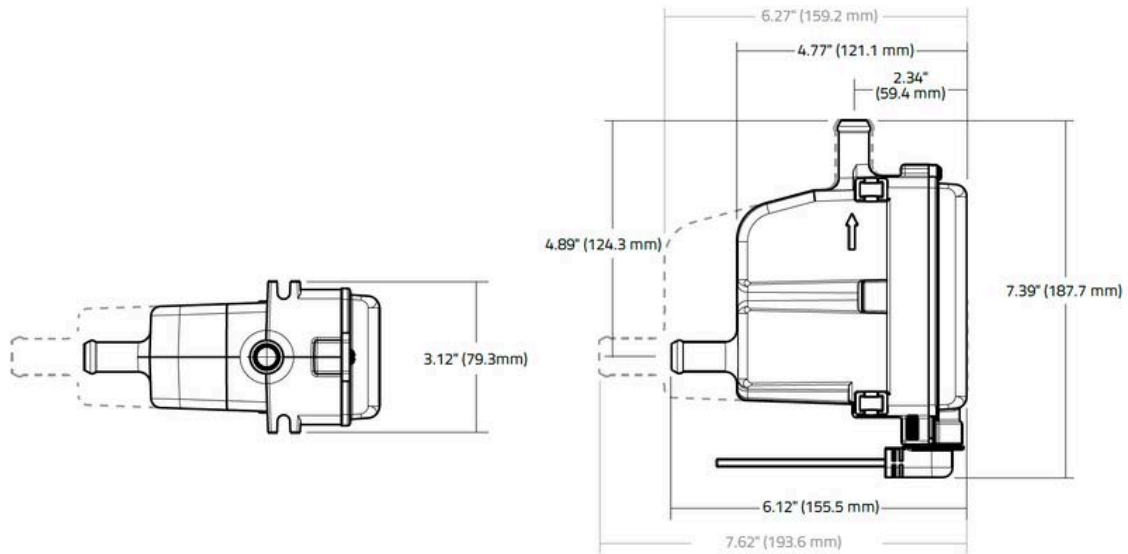
Das Zerostart Modell ist eine elektrische Kühlmittelheizung, die mit natürlicher Konvektion arbeitet (Thermosiphonheizung). Das Kühlmittel wird erwärmt und zirkuliert durch den Thermosiphon-Effekt durch den Motor. Durch die damit einhergehende Wärmeübertragung wird der Motor vorgewärmt.

Das Gerät besitzt ein voreingestelltes Thermostat, sowie ein Sicherheitsthermostat. Zerostart Vorwärmer eignen sich für alle kleinen Motoren.

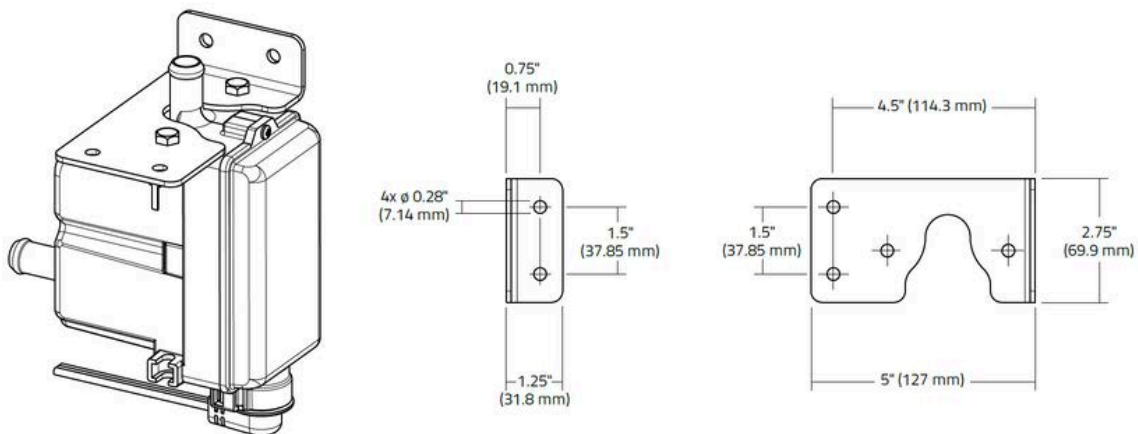
Eigenschaften

- Widerstandsfähige, einteilige Konstruktion aus Aluminiumguss
- Regelthermostat mit automatischer Rückstellung
- Überhitzungsschutz durch Sicherheitsthermostat mit automatischer Rückstellung
- Netzkabellänge 1,52 m (5 ft.)
- Erhältlich in Ausführungen mit 120 und 230 Volt
- Thermostatbereiche:
 - 80° – 100°F (27° – 38°C)
 - 100° – 120°F (38° – 49°C)
- 750 W – 1500 W bei 5/8" (16 mm) Schlauchanschlüssen und
1500 W – 2250 W bei 3/4" (19 mm) Schlauchanschlüssen

Geräteabmessungen



Typische Installation mit Montagehalterung und Abmessungen (4 mögliche Ausrichtungen)



Ihr PowerHeat Partner

ERLER Notstromanlagen GmbH
Am Witznitzer Werk 8
04552 Borna

Tel. (0 34 33) 77 77 54 0
Fax (0 34 33) 77 77 54 9
info@erler-notstromanlagen.de
www.erler-notstromanlagen.de

 **ERLER**
Notstromanlagen