

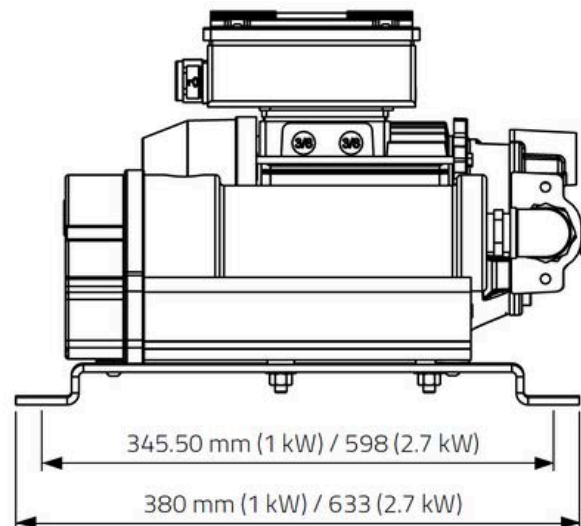
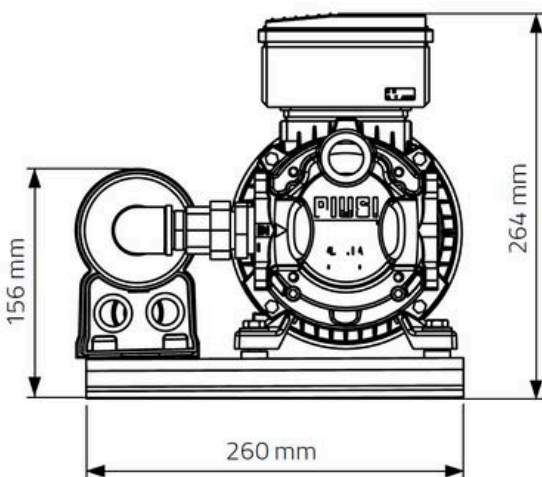
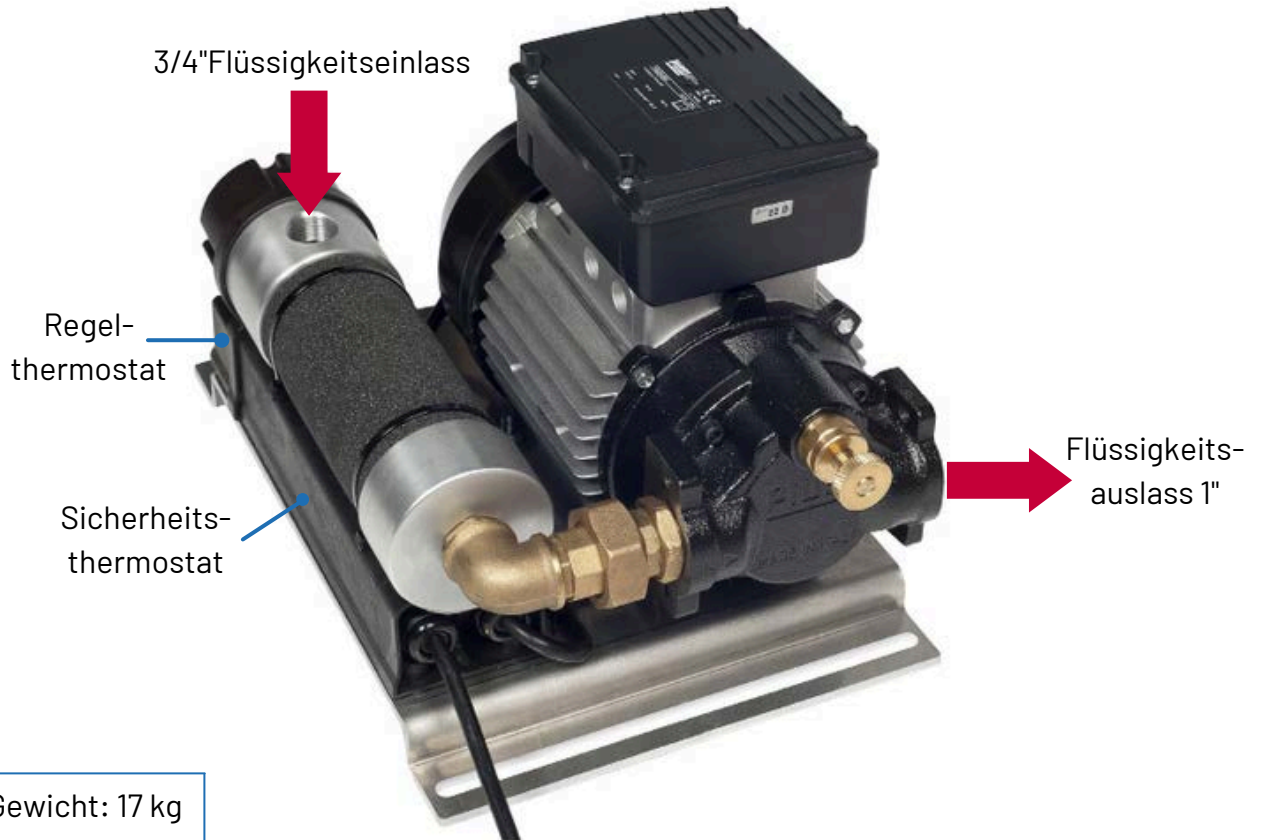


## TopStart (Bio)diesel & Öl

Das Modell TopStart (Bio)diesel & Öl ist ein elektrisches Heizsystem zur Erwärmung von (Bio-)Diesel und Ölen. Es schafft beste Start - und Betriebsbedingungen, indem es für die optimale Viskosität von Kraftstoff und Ölen sorgt. Es ist mit einer integrierten Umwälzpumpe und einem einstellbaren Thermostat ausgerüstet. Montiert wird es im Bypass-System an Ölwannen, Kraftstoff- und Lagertanks.

Wartungsfrei und leicht zu montieren, eignet sich der TopStart Bio(diesel) & Öl für eine Vielzahl von Industrien.

<b>Heizgerät</b>	<b>Umwälzpumpe</b>
<ul style="list-style-type: none"> <li>• Heizungsgehäuse aus AlMgSi1 Aluminium</li> <li>• PA66 elektrische Abdeckungen</li> <li>• 1" Einlass und 3/4" Auslass</li> </ul>	<ul style="list-style-type: none"> <li>• Elektrische Flügelzellenpumpe: 750W</li> <li>• Elektrische Spannung: 230V</li> <li>• Frequenz: 50Hz oder 60Hz</li> <li>• Flow: 25L/min at 6 bar</li> </ul>
<b>Regelthermostat</b>	<b>Heizelement</b>
<ul style="list-style-type: none"> <li>• Regelthermostat mit Nennleistung 25A, 100 000 Zyklen</li> <li>• Verfügbares Temperaturintervall:                             <ul style="list-style-type: none"> <li>▪ 0°C - 40°C (32°F - 104°F)</li> <li>▪ 0°C - 80°C (32°F- 176°F)</li> </ul> </li> </ul>	<ul style="list-style-type: none"> <li>• Aus Incoloy 800® mit sehr geringer spezifischer Leistung (2,5W/cm<sup>2</sup> / 0,39 W/sq in)</li> <li>• Leistung: 1kW</li> <li>• Elektrische Spannung: 230V</li> </ul>
<b>Sicherheitsthermostat</b>	
<ul style="list-style-type: none"> <li>• Sicherheitsthermostat mit manueller Rückstellungsoption und Nennleistung 25A, 6000 Zyklen (60°C / 140°F oder 110°C / 230°F)</li> </ul>	



## Ihr PowerHeat Partner

ERLER Notstromanlagen GmbH  
Am Witznitzer Werk 8  
04552 Borna

Tel. (0 34 33) 77 77 54 0  
Fax (0 34 33) 77 77 54 9  
info@erler-notstromanlagen.de  
www.erler-notstromanlagen.de

