

POWERHEAT 



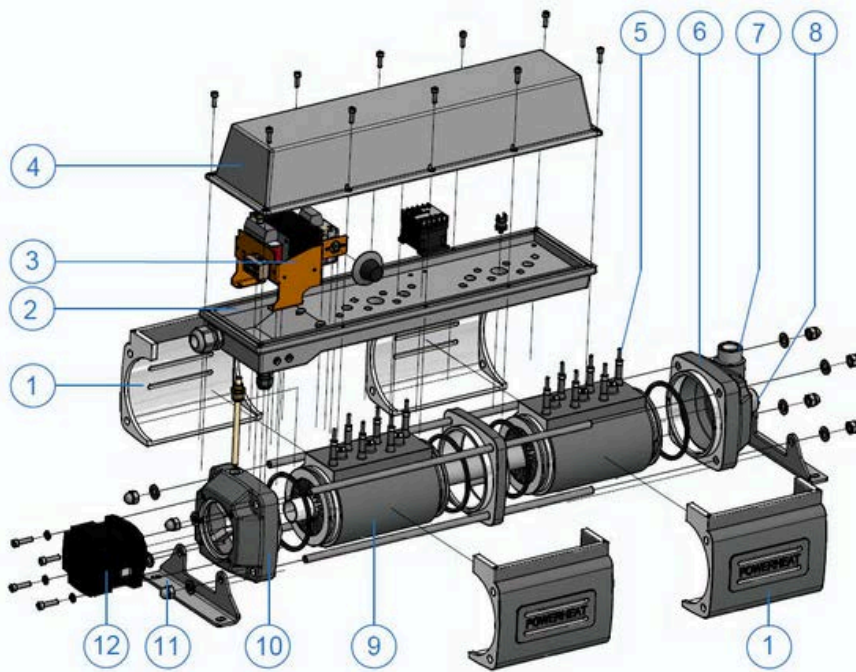
POWERHEAT

Innovative Heiztechnik und hochwertigste Materialien vereinen sich in den POWERHEAT Vorwärmern zu Leistungsstärke und Langlebigkeit.

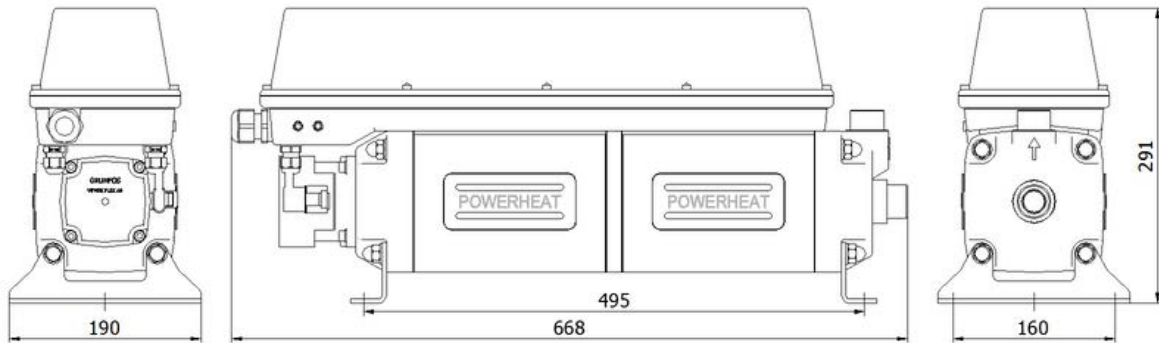
Das Heizelement ist in AS13 Aluminium eingebettet und mit einer PTFE-Beschichtung versiegelt. Diese neue Bauart sorgt für eine große Heizfläche, deren Heizelemente keinen direkten Kontakt mit den Flüssigkeiten haben. So bleibt das ganze System korrosionsfrei, die Alterung der Flüssigkeiten wird verzögert und ein mögliches Durchbrennen des Heizelements wird vermieden.

Die kompakten Geräte sind mit Pumpe, Temperaturregler und allen erforderlichen Kontroll- und Sicherheitsfunktionen ausgestattet.

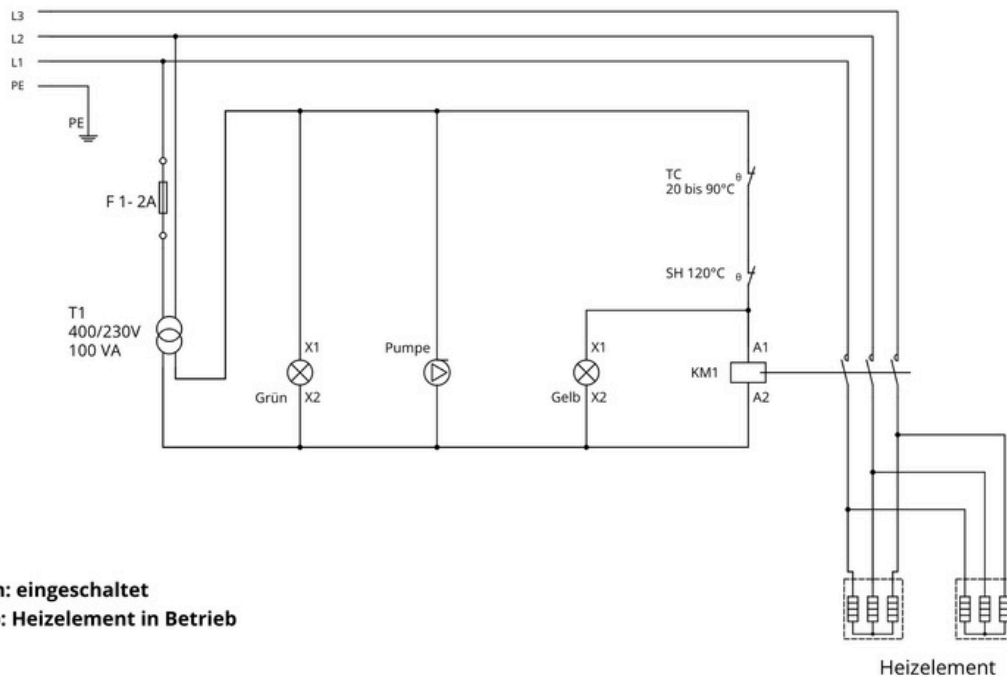
POWERHEAT Modell	PH3400-20000	PH3400-24000	PH3400-26000
Spannungsbereich	400 V / 50-60 Hz / 3 Ph	400 V / 50-60 Hz / 3 Ph	400 V / 50-60 Hz / 3 Ph
Leistung	20000 W	24000 W	26000 W
Temperaturregler	20-90°C Nenntemperatur 25A	20-90°C Nenntemperatur 25A	20-90°C Nenntemperatur 25A
Sicherheitstemperatur	120°C	120°C	120°C
Maximaler Betriebsdruck	10 bar / 145 psi	10 bar / 145 psi	10 bar / 145 psi
Oberflächenbelastung	4 W/cm ²	5 W/cm ²	6 W/cm ²
Wasserzulauf / -ablauf	2 x 1"	2 x 1"	2 x 1"
Schutzklasse	IP 67	IP 67	IP 67
Leistungsbereich Pumpe	52 W / 230 V / 50-60 Hz	52 W / 230 V / 50-60 Hz	52 W / 230 V / 50-60 Hz
Durchlaufvolumen Pumpe	2,8 m ³ /h bei 3m	2,8 m ³ /h bei 3m	2,8 m ³ /h bei 3m
Gewicht	29,3 kg	29,3 kg	29,3 kg
Abmessungen (LxBxH)	668 x 190 x 291 mm	668 x 190 x 291 mm	668 x 190 x 291 mm



- 1 Gehäuse seitlich
- 2 Trägerplatte
- 3 Transformator
- 4 Gehäuse oben
- 5 Heizelement
- 6 Gehäuse vorne
- 7 Ablauf 1"
- 8 Zulauf 1"
- 9 Wärmetauscher
- 10 Gehäuse hinten
- 11 Geräteträger
- 12 Pumpe



Stromzufuhr
3 x 400V 50Hz



Grün: eingeschaltet
Gelb: Heizelement in Betrieb

Heizelement

Ihr PowerHeat Partner

ERLER Notstromanlagen GmbH
Am Witznitzer Werk 8
04552 Borna

Tel. (0 34 33) 77 77 54 0
Fax (0 34 33) 77 77 54 9
info@erler-notstromanlagen.de
www.erler-notstromanlagen.de

ERLER
Notstromanlagen