



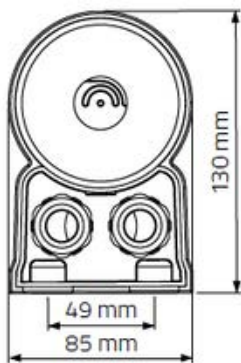
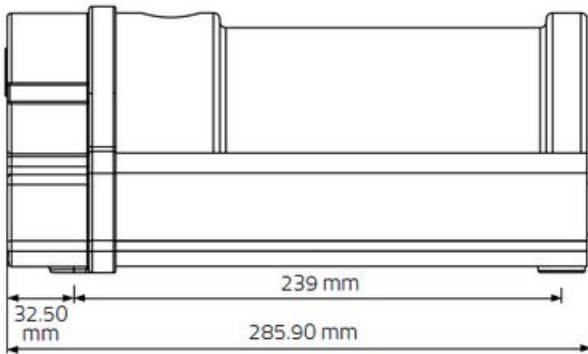
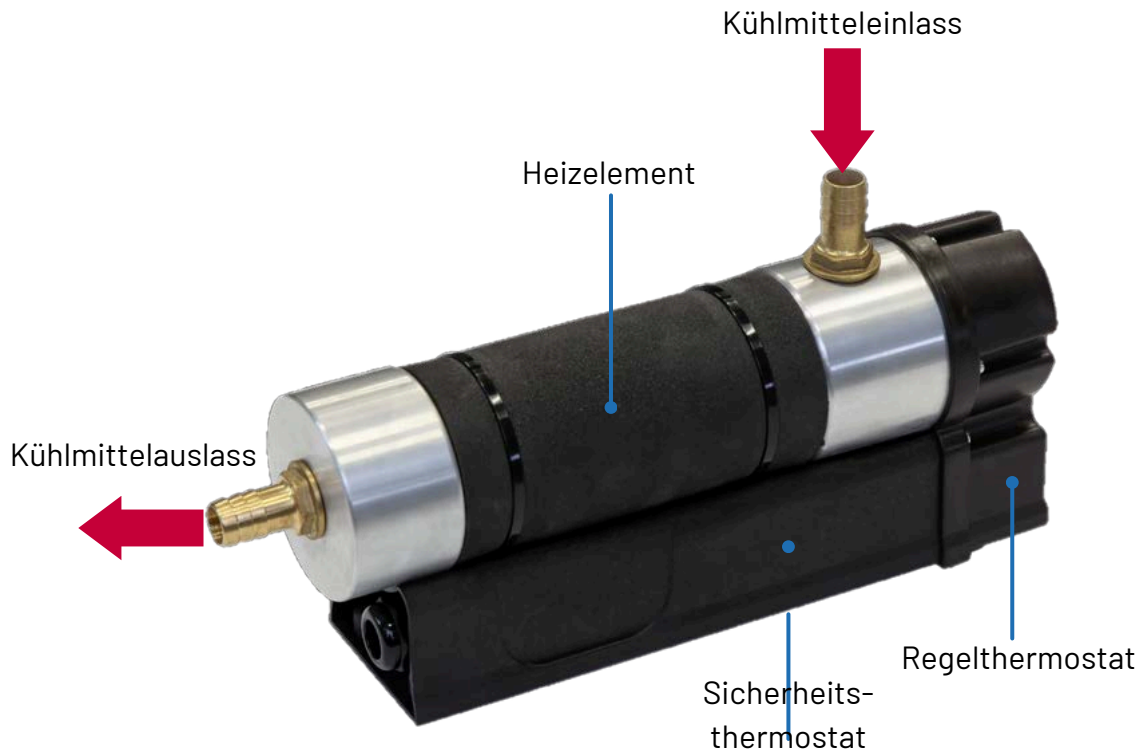
ThermoStart

Das Carlor ThermoStart Modell ist eine elektrische Kühlmittelheizung, die mit natürlicher Konvektion arbeitet (Thermosiphonheizung). Das Kühlmittel wird erwärmt und zirkuliert durch den Thermosiphon-Effekt durch den Motor. Durch die damit einhergehende Wärmeübertragung wird der Motor vorgewärmt.

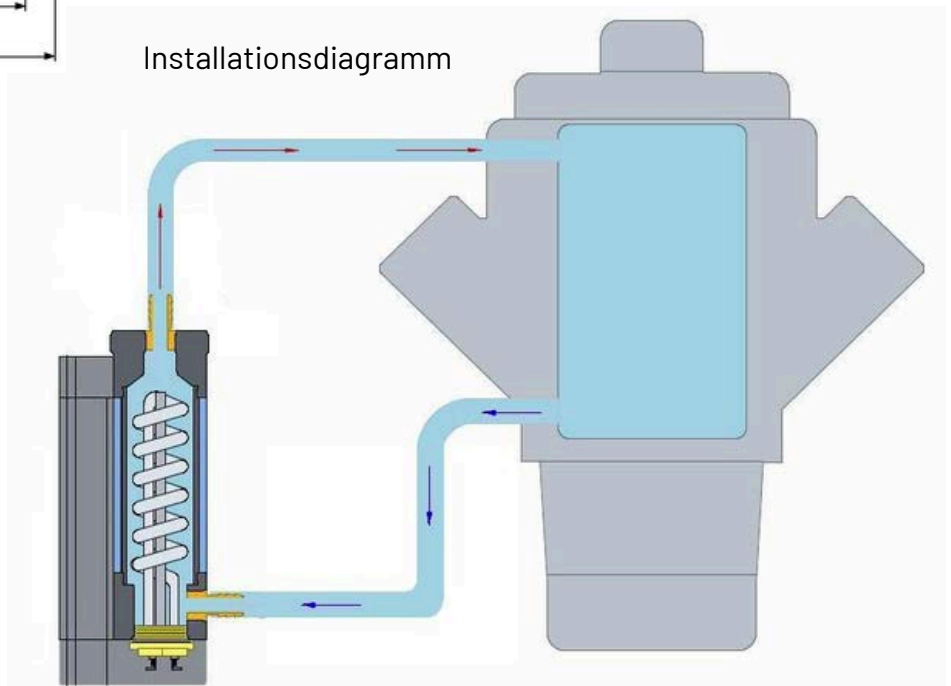
Das Gerät besitzt ein einstellbares Thermostat mit einem Temperaturintervall von 0°C bis 80°C, sowie ein Sicherheitsthermostat (110°C).

ThermoStart Vorwärmer eignen sich für alle industriellen Anwendungen zu Land und zu Wasser, in denen kleine bis mittelgroße Motoren zum Einsatz kommen.

Heizgerät	Heizelement
<ul style="list-style-type: none"> • Heizungsgehäuse aus AlMgSiBi Aluminium • PA66 elektrische Abdeckungen und Stützbasis • 150 cm Stromkabel • 3/4" Kühlmittelauslass und -einlass ausgerüstet mit 18 mm Stutzen (ID 16mm) 	<ul style="list-style-type: none"> • Heizelement aus Incoloy 800 (7,5W / cm² → 3kW) mit niedriger Wattdichte, daher Steigerung der Lebensdauer von Heizelement und Kühlmittel • Verfügbare Leistungen: 0,5kW – 4kW • Verfügbare Spannungen: 120V, 230V
Regelthermostat	Sicherheitsthermostat
<ul style="list-style-type: none"> • Regelthermostat 0°C – 80°C, Nennleistung 25A, 100.000 Zyklen • Verfügbares Temperaturintervall: 0°C – 80°C (32°F – 176°F) 	<ul style="list-style-type: none"> • Sicherheitsthermostat mit manueller Rückstellungsoption und Nennleistung 25A, 6000 Zyklen (110°C / 230°F)



Installationsdiagramm



Ihr PowerHeat Partner

ERLER Notstromanlagen GmbH
Am Witznitzer Werk 8
04552 Borna

Tel. (0 34 33) 77 77 54 0
Fax (0 34 33) 77 77 54 9
info@erler-notstromanlagen.de
www.erler-notstromanlagen.de



ERLER
Notstromanlagen