

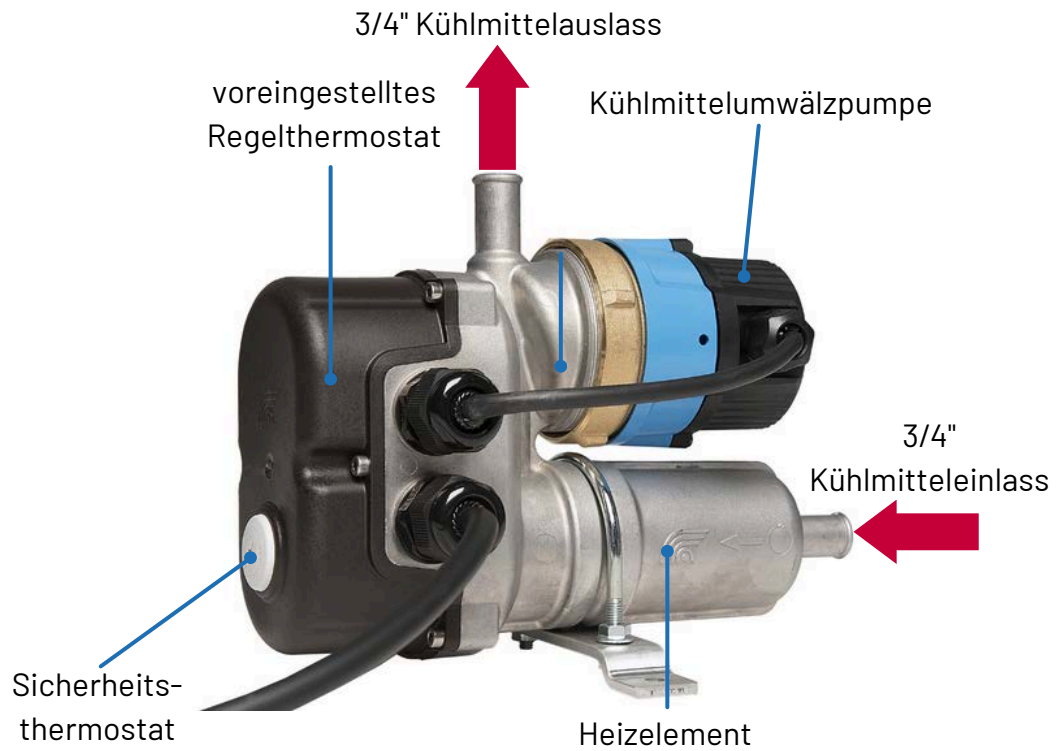
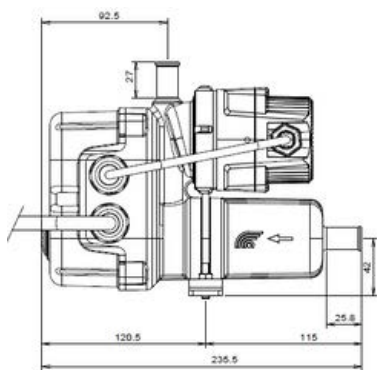
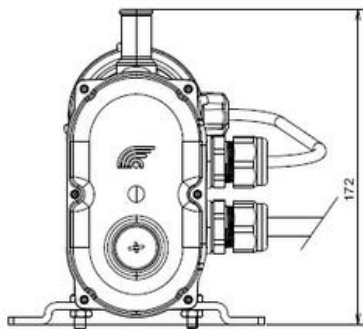
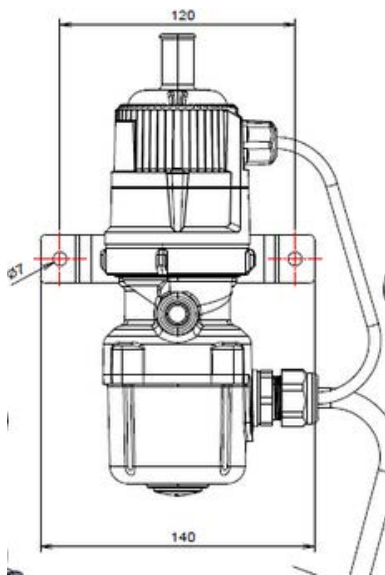


FlowStart

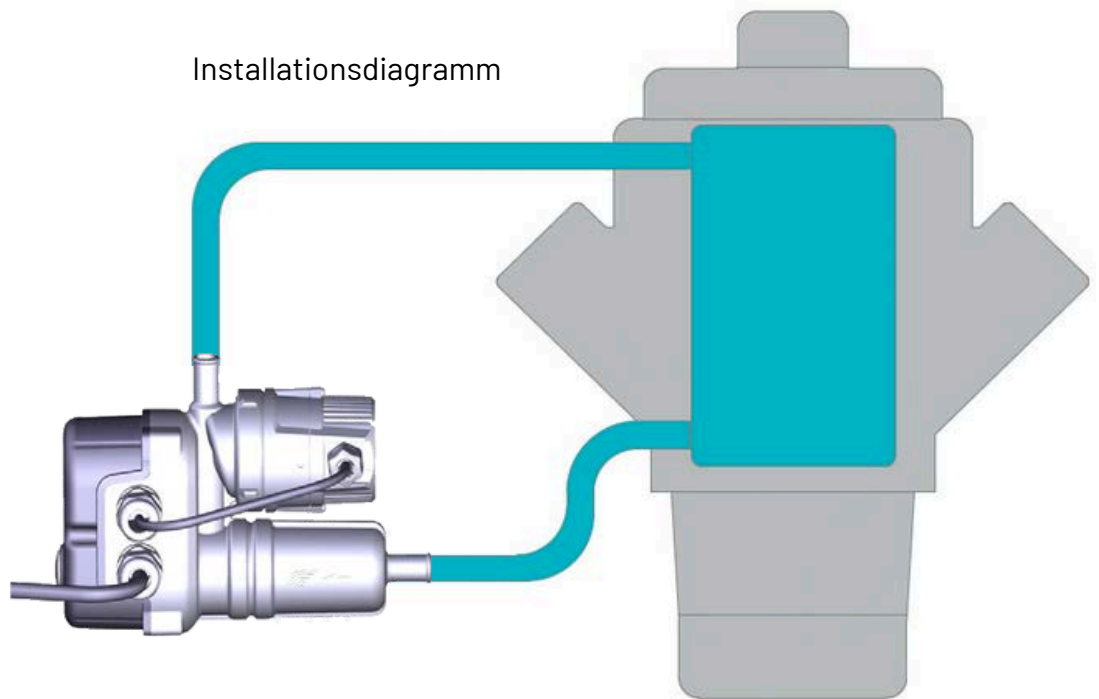
Die elektrische Kühlmittelheizung FlowStart besitzt eine integrierte Pumpe und ein voreingestelltes Thermostat. Die FlowStart Heizung ist für alle Anwendungen, in denen kleinere Motoren zum Einsatz kommen, geeignet.

Wenn der Motor nicht in Betrieb ist, sorgt der Vorwärmer selbstständig dafür, dass die erforderliche Temperatur konstant gehalten wird. So wird ein leichter Start bei voller Leistung unabhängig von der Umgebungstemperatur gewährleistet und mechanische Schäden durch Kaltstarts werden vermieden.

Heizgerät	Umwälzpumpe
<ul style="list-style-type: none"> • Heizelement aus AS9U3 Aluminium mit Imprägnierung • PA66 elektrische Abdeckungen • 200 cm (6,6 ft) Stromkabel • Einlässe / Auslässe: 5/8" (15 mm) Kühlmittelaus und -einlass 	<ul style="list-style-type: none"> • Nassläuferpumpe • Durchflussmenge: 300 l/h bei 1 m Höhe Manometer (1,3 gpm bei 1,5 PSI) • Elektrische Spannung: 120V - 230V • Frequenz: 50 Hz und 60 Hz • IPX7 Eintrittsschutzniveau verfügbar
Thermostat zur Temperatursteuerung der Flüssigkeit	Heizelement
<ul style="list-style-type: none"> • Voreingestelltes Regelthermostat 34-40°C (93-104°F) oder 35-50°C (95-122°F), Nennleistung 25A, 100.000 Zyklen 	<ul style="list-style-type: none"> • Heizelement mit niedriger Wattdichte (7,5W / cm², 48W / in² → 1,5kW) • Incoloy 800 Schutzschicht • Verfügbare Leistungen: 500W, 1000W, 1500W, 2000W • Verfügbare Spannungen: 120V oder 230V
Sicherheitsthermostat	
<ul style="list-style-type: none"> • Sicherheitsthermostat 110°C mit manueller Rückstellung, Nennleistung 25A, 600 Zyklen 	



Installationsdiagramm



Ihr PowerHeat Partner

ERLER Notstromanlagen GmbH
 Am Witznitzer Werk 8
 04552 Borna

Tel. (0 34 33) 77 77 54 0
 Fax (0 34 33) 77 77 54 9
 info@erler-notstromanlagen.de
 www.erler-notstromanlagen.de

